

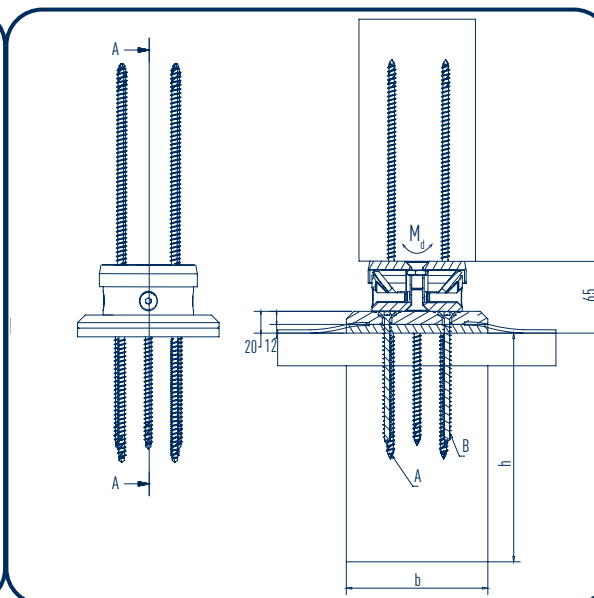


www.sihga.com

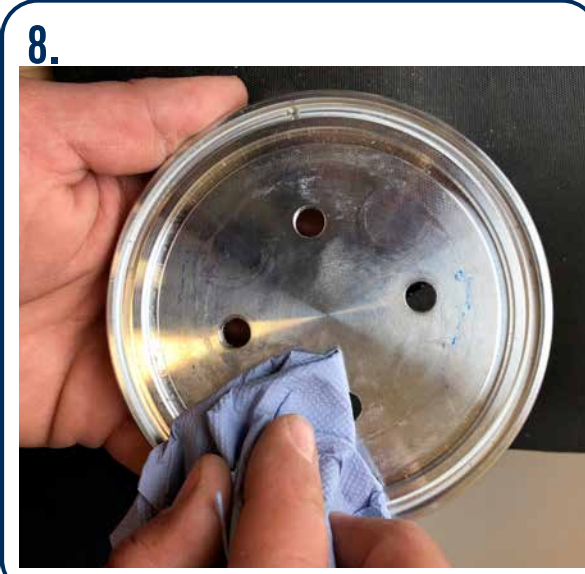
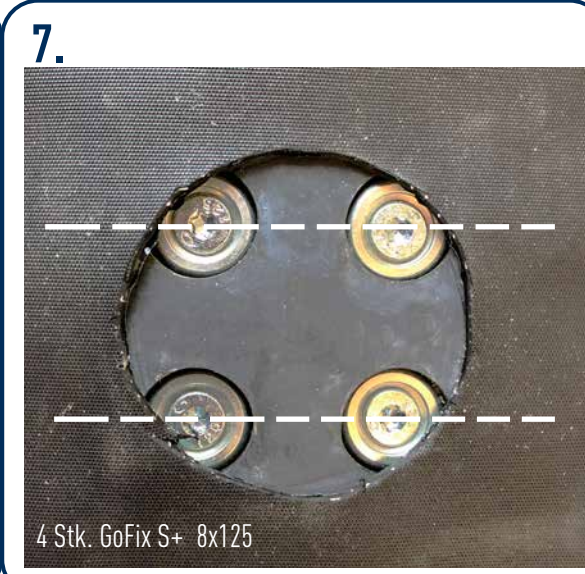
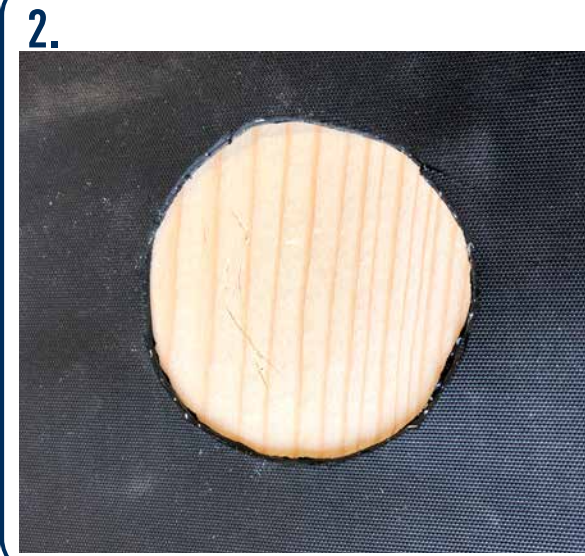
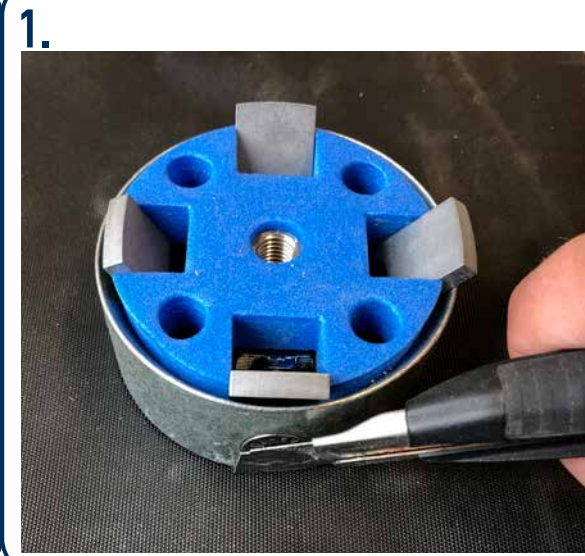
Pfalu Aquastop®

SICHERHEIT IM HOLZBAU GARANTIERT AUSSERGEWÖHNLICHES

MA Nr. 38333/20/1



max. Md [kNm]	b x h [mm]	GoFix S+ [A] [dxL]	GoFix S+ [B] [dxL]
1,25	120x140	8x125	8x155



9 009470 435467

SIHGA APP

GET IT ON Google Play

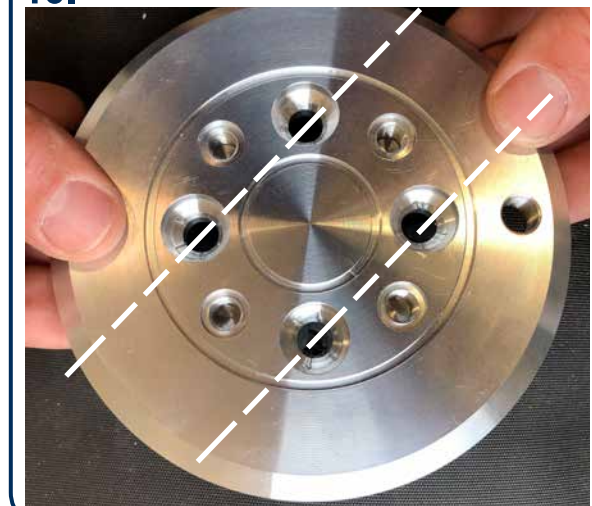
Download on the App Store

TAKE THE BEST

SIHGA

SIHGA® GmbH | 4694 Ohtsdorf bei Gmunden | AUSTRIA
 Tel.: +43 (0) 7612 - 74 370 - 0 | Fax DW 10 | E-Mail: info@sihga.com | www.sihga.com

10.



11.



12.



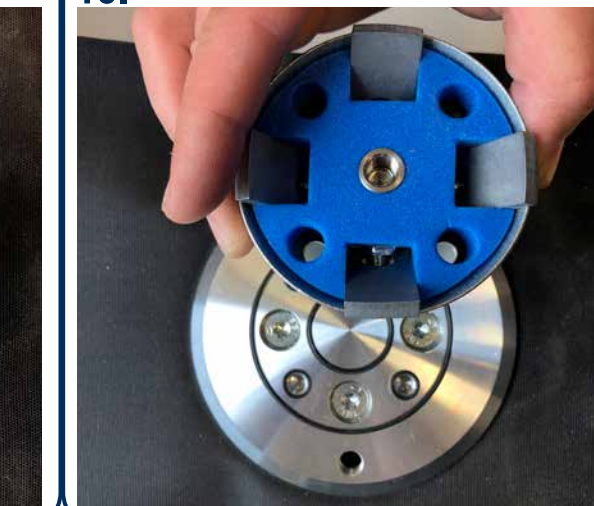
13.



14.



15.



16.

